



Приточно-вытяжные установки серии GX H и GX V



GX



GX H

Установки серии GX предназначены для очистки, подогрева и подачи свежего воздуха в жилые, общественные и производственные помещения небольших объемов (офисы, магазины, квартиры и т.д.) в канальных системах вентиляции.

Так же установки могут использоваться в зональных системах вентиляции больших помещений.

В процессе работы установки удаляют из помещения загрязненный воздух, очищая его и извлекая из него тепло, и передают это тепло поступающему воздуху. Тем самым установки позволяют экономить энергоресурсы и эффективно вентилировать помещения при существовании ограничения на энергоресурсы. Установки можно легко монтировать непосредственно в обслуживаемом помещении.

Установки серии GX изготавливаются в корпусе из листовой оцинкованной стали со звуко-теплоизоляцией из плиты базальтовой ваты.

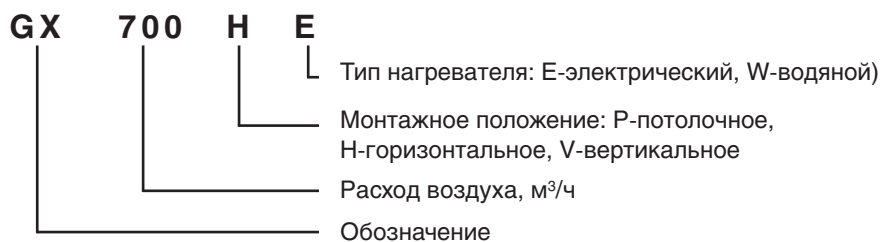
В стандартную комплектацию установок серии GX входит:

- центробежные вентиляторы приточного и вытяжного воздуха;
- электрический нагреватель и преднагреватель (для оттайки рекуператора);
- фильтры приточного и вытяжного воздуха G4;
- пластинчатый рекуператор;
- система автоматического управления;
- пульт дистанционного управления.

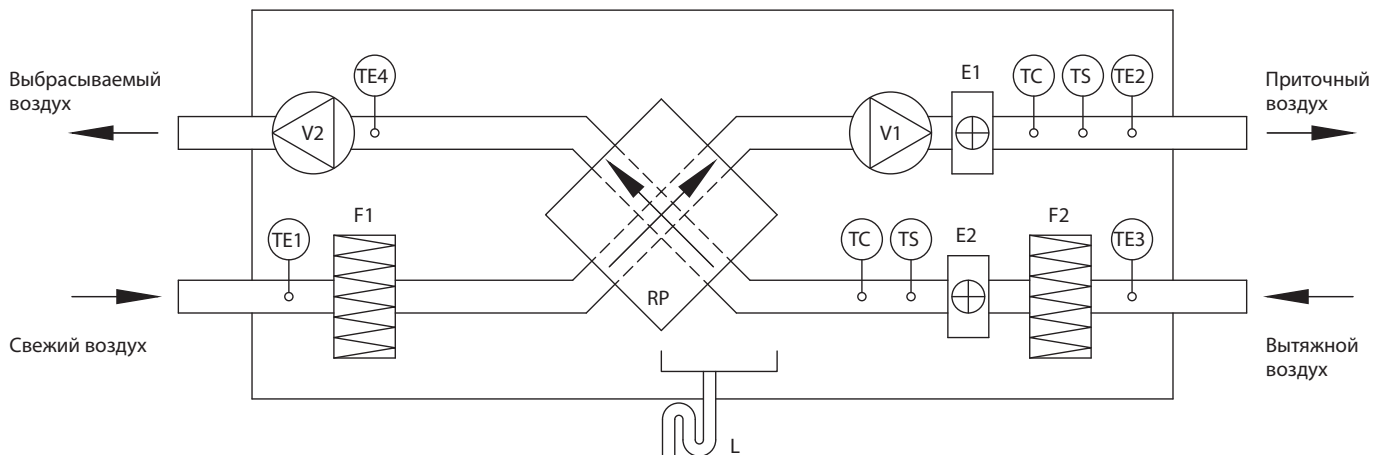
Преимущества:

- дружелюбный интерфейс пульта дистанционного управления;
- возможность работы по недельному таймеру;
- высококачественная тепло-звукоизоляция;
- три режима работы установки: «Ночь», «День» и «Макс»;
- длина кабеля пульта дистанционного управления до 100 м.

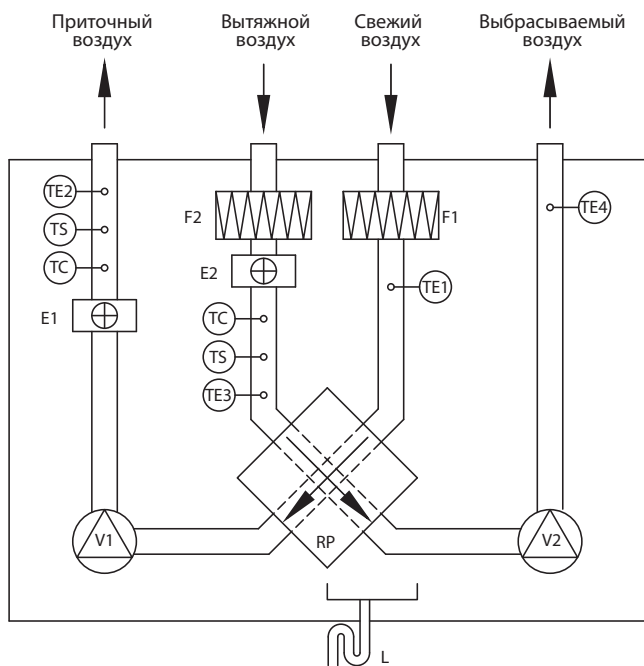
Обозначение



Принципиальная схема установок GX HE



Принципиальная схема установок GX VE



где:

- V1 – вентилятор приточного воздуха;
- V2 – вентилятор вытяжного воздуха;
- F1– фильтр для приточного воздуха;
- F2– фильтр для вытяжного воздуха;
- RP – рекуператор пластинчатый;
- TC – термостат защиты регулируемый с автоматическим перезапуском от перегрева;
- TS – термостат аварийный с ручным перезапуском;
- TE1 – датчик температуры свежего воздуха (опция);
- TE2 – датчик температуры приточного воздуха;
- TE3 – датчик температуры вытяжного воздуха (опция);
- TE4 – датчик температуры выбрасываемого воздуха;
- E1 – нагреватель электрический;
- E2 – преднагреватель электрический;
- L – отвод конденсата.

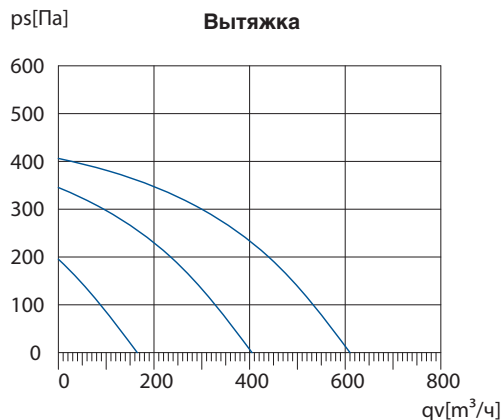
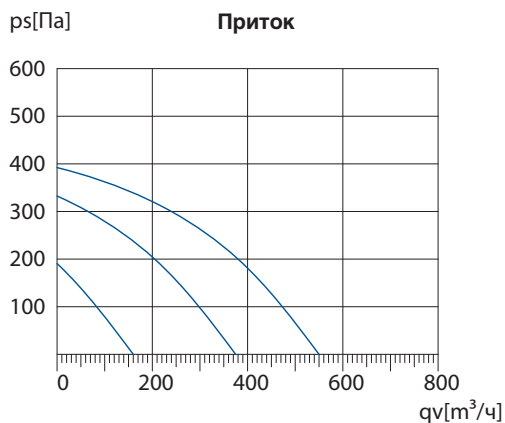
Основные параметры и характеристики установок GX

Модель	Расход воздуха, м³/ч	Класс очистки фильтров, пр./выт.	Мощ-ть электр. нагревателя, кВт	Мощ-ть электр. преднагрев., кВт	КПД* рекуператора, %	Электропитание, Ф / В / Гц / кВт / А	Вес, кг
GX 400HE	450	G4/G4	2.0	2.0	60	1~ / 220 / 50 / 4,6 / 20,0	69.4
GX 700HE	650	G4/G4	3.0	3.0	60	1~ / 220 / 50 / 5,6 / 24,3	69.4
GX 400VE	450	G4/G4	2.0	2.0	60	1~ / 220 / 50 / 4,6 / 20,0	72.8
GX 700VE	650	G4/G4	3.0	3.0	60	1~ / 220 / 50 / 5,6 / 24,3	72.8

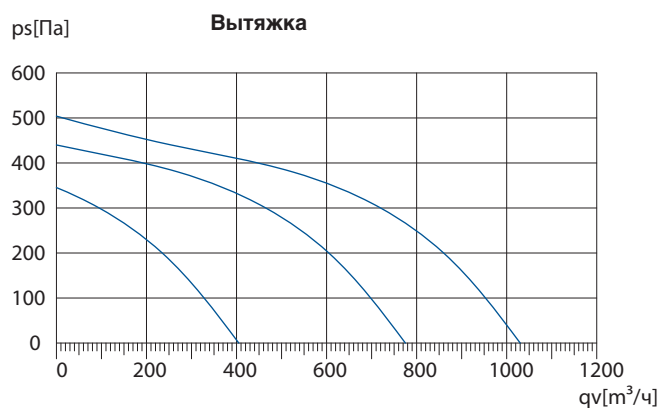
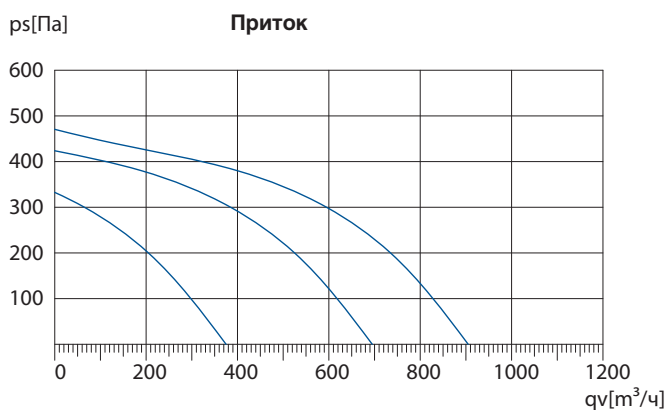
* КПД рекуператора указан при максимальном расходе воздуха, температуре в помещении +20 °С и влажности 60%, наружной температуре -20 °С и влажности 90%.

Напорно-расходные характеристики установок GX

Напорно-расходная характеристика установки GX 400



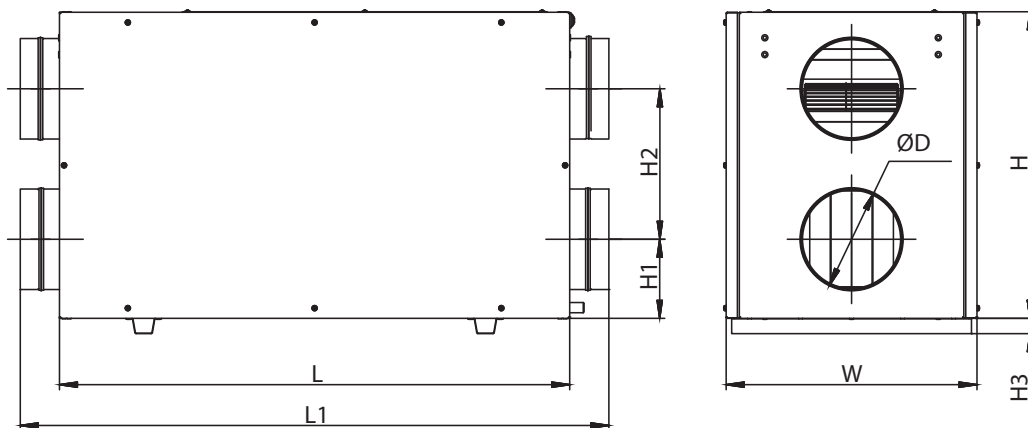
Напорно-расходная характеристика установки GX 700



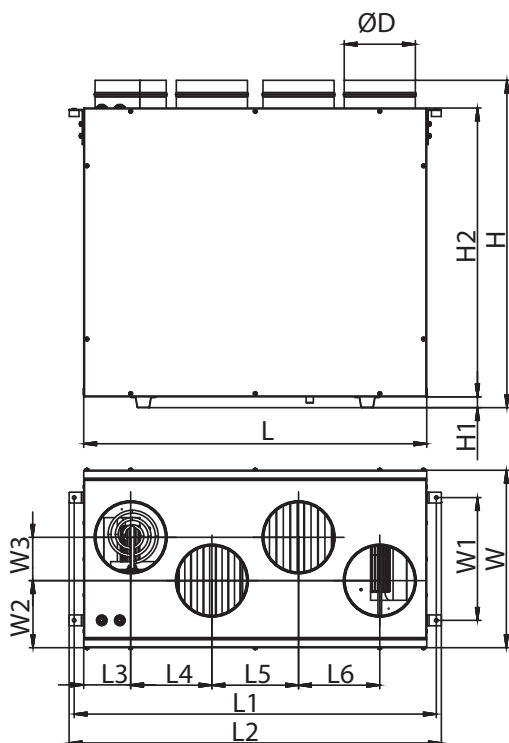
Основные размеры установок GX H

Модель	L	L1	W	H	H1	H2	H3	D
GX 400HE	1002	1156	490	603	155	295	30	200
GX 700HE	1002	1156	490	603	155	295	30	200

Размеры в миллиметрах



Основные размеры установок GX V



Модель	L	L1	L2	L3	L4	L5	L6
GX 400VE	952	1005	1033	131	225	240	225
GX 700VE	952	1005	1033	131	225	240	225

Модель	W	W1	W2	W3	H	H1	H2	D
GX 400VE	492	340	186	120	910	30	802	200
GX 700VE	492	340	186	120	910	30	802	200

Размеры в миллиметрах

Аксессуары и принадлежности



Решетка IGC-LI-200 наружная круглая

Решетка IGS предназначена для внутреннего или наружного монтажа.



Шумоглушитель

Для снижения аэродинамического шума в канале на вход и выход установки допускается установка круглого шумоглушителя **DBC 200**.



Обратный клапан GSK 200

Клапан **GSK** автоматически перекрывает воздуховоды при выключении вентилятора.



Дроссель-клапан GD 200 с ручным приводом

Клапан GD служит для регулирования расхода воздуха.



Сменные фильтры

В базовой комплектации установки серии GX комплектуются фильтрами класса G4.



Клапан воздушный SPI-200 C

Клапан SPI – ирисовый клапан для контроля и регулирования расхода воздуха. Клапаны SPI центрируют воздушный поток, характеризуются низким уровнем шума и имеют фиксированные точки замеров для проведения точных измерений.



Воздушная заслонка с электроприводом

В установке серии GX предусмотрено подключение воздушной заслонки **KBK 200M** приточного и вытяжного воздуха с электроприводом **GA04-230**.